



## CPU & Power Modul für Zone 2 / Div. 2 Reihe 9440/15

- Feldbusanschlutung / Gateway und Stromversorgung in einem Modul
- Integrierte Stromversorgung für bis zu 16 I/O Module
- Profibus DP V0 und V1 HART bis 1,5 MBit/s mit Option Redundanz
- Modbus RTU bis 38,4 KBit/s
- Zusätzliche ServiceBus-Schnittstelle für Inbetriebnahme, Fehlerdiagnose und HART Kommunikation
- LCD-Anzeige zur Anzeige vor Ort von Diagnosedaten, Eingangs- und Ausgangswerten

Zone	0	1	2	20	21	22
Class	I			II / III		
Zone	0	1	2	20	21	22
Ex Schnittstelle			X		X	X
Installation in			X		X <sup>*)</sup>	X <sup>*)</sup>

Class	I		II / III	
Division	1	2	1	2
Ex Schnittstelle		X		X
Installation in		X		X <sup>*)</sup>

<sup>\*)</sup> geeignetes Gehäuse notwendig



Das CPU & Power Modul enthält ein Netzteil für die Versorgung der I/O Module und der Feldstromkreise. Die Stromversorgung der I/O Module erfolgt über die BusRail. Beim Einsatz eines redundanten CPU & Power Moduls ist die Stromversorgung der I/O Module intern mit Dioden entkoppelt aufgebaut. Das Netzteil ist mit einer Unterspannungs-Überwachung ausgestattet.

Die CPU hat die Funktion eines Gateways zwischen dem internen Bus einer IS1 Feldstation und dem Feldbus, der die Feldstation einfach oder redundant mit dem Automatisierungssystem verbindet.

Die Kommunikation mit den I/O Modulen erfolgt über die Adress- und Datenleitungen der BusRail. Die Schnittstelle des CPU & Power Moduls zum internen Datenbus der BusRail ist redundant ausgeführt.

**Auswahltabelle**

Ausführung	Installation in	Feldbus	Bestellnummer	Gewicht kg
CPU & Power Modul	Zone 2 / Division 2	Profibus DP V0	<b>9440/15-01-11</b>	0,686
		Profibus DP V1 HART	<b>9440/15-01-11-C1243</b>	0,560
		Modbus RTU	<b>9440/15-01-11-C1198</b>	0,673

**Explosionsschutz**

Bescheinigungen	
IECEX	PTB 06.0001X
Europa (ATEX)	PTB 99 ATEX 2222
USA (NEC)	3007532 (FM)
Russland (GOST-R)	04.B00806 (CTB)
Andere Länder	Kanada (CSA), Brasilien (INMETRO), Weißrussland (Promatomnadzor)
Kennzeichnung	
IECEX	Ex d e [ia/ib] IIC/IIB T4, Ex nAC IIC T4
Europa (ATEX)	⊕ II (2) G [EEx [ib/ia]] IIC / IIB, ⊕ II 3 G EEx nA II T4
USA (NEC)	NI/1/2/ABCD/T4 Ta = 65 °C, NI/1/2/IIC/T4 Ta = 65 °C, ANI/1,II,III/2/ABCDFG, [ANI/1/2/IIC]
Russland (GOST-R)	2ExnA[ia/ib]IIC/IIBT4
Weitere Bescheinigungen	Schifffahrt (DNV, ABS, GL)

**Technische Daten**

Galvanische Trennung	
zwischen Hilfsenergie und Systemkomponenten	1500 V AC
zwischen Feldbus-/ServiceBus-Schnittstelle und Systemkomponenten	1500 V AC
zwischen zwei Bus-Schnittstellen	500 V AC
Schnittstellen Feldbus, Feldbus redundant und ServiceBus	
Schnittstelle	RS 485
Topologie	Linie
Maximale Leitungslänge	1200 m (für größere Längen LWL-Technik verfügbar), abhängig von der Übertragungsrate
Maximale Übertragungsgeschwindigkeit	
Feldbus	1,5 MBit/s
ServiceBus	9,6 kBit/s
Leistungsabschluss	entsprechend Feldbus Standard
Adresseinstellung	0 ... 127

### Technische Daten

#### ServiceBus

##### Funktionen

- Konfigurationsdaten und Parameter in IS1 Feldstationen laden oder rücklesen
- Eingänge lesen
- Ausgänge lesen und schreiben
- Diagnosedaten übertragen
- HART Kommandos von / zu HART Feldgeräten übertragen.

##### Anschließbare Softwarepakete

- IS Wizard
- Cornerstone von ASTEC
- AMS von Emerson
- PDM von Siemens
- PRM und Fieldmate von Yokogawa
- FieldCare von Endress + Hauser
- FDM von Honeywell
- beliebige FDT-Frames

#### Modbus RTU

##### Übertragungsgeschwindigkeit

9,6 kBit / s  
19,2 kBit / s  
38,4 kBit / s

##### Datenübertragung

ca. 1000 16-Bit-Register / s (bei 38,4 kBit / s)

##### Funktionen

Read, Write; siehe Kopplungsbeschreibung Modbus RTU

#### Profibus DP

##### Versionen

Profibus DP V0, Profibus DP V1, Profibus DP V1 HART

##### Übertragungsgeschwindigkeit

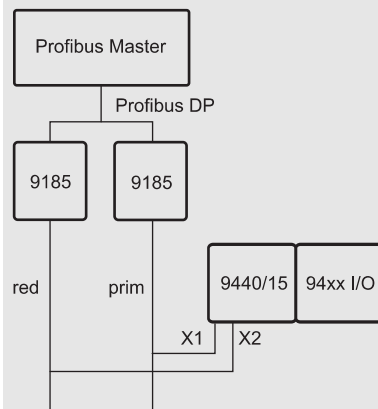
9,6 kBit / s ... 1,5 MBit / s

##### Datenübertragung (zyklisch) netto bei 1,5 MBit/s

ca. 40 16-Bit-Worte / ms

##### Leitungsredundanz

Die CPU & Power Module 9440/15.. verfügen über 2 Feldbus-Schnittstellen (X1, X2), an die ein redundant ausgeführtes Feldbuskabel angeschlossen werden kann. 2 Feldbus-Trennübertrager Typ 9185 sind erforderlich. Die Redundanzverwaltung erfolgt IS1-intern, so dass jeder Profibus DP Master, ohne Redundanz eingesetzt werden kann.



11205E00

**Technische Daten**

**Kennwerte**

Maximale Signalverzögerung durch das System; (ohne Modulverzögerung) bei 8 I/O Modulen

für Digital Input - bzw. Digital Output Module 7 ms

für Analog Input bzw. Analog Output Module 10 ms

MTBF nach MIL 14,4 Jahre (bei 40 °C)

**Bediener-Schnittstelle**

Betrieb LED grün "RUN"

Fehler LED rot "ERR"

LCD-Anzeige 2 x 16 Zeichen

Bedientasten 2 Tasten

**Einstellungen**

Art der Speicherung	Profibus	Modbus RTU
	für Feldbus Adresse nicht flüchtig	nicht flüchtig
	für übrige Parameter der I/O Module und CPU & Power Module flüchtig (nicht flüchtig im Profibus Master)	nicht flüchtig

Feldbus Busadresse, feldbus-spezifische Parameter

Parameter für Systemausbau (= Konfiguration) CPM red. Steckplatz und Typ der I/O Module

**Diagnosen**

Abrufbare Parameter Hersteller, Typ, Version, Seriennummer

Anzeigen jederzeit:  
Busadresse, Alarme / Fehler, Informationen (Typ, Revision usw.) für Feldstation, Module und Signale, Werte der Eingänge und Ausgänge

**Fehler**

CPU & Power Modul

- Hardwarefehler
- Konfigurationsfehler

I/O Module

- Fehler interner Bus primär
- Fehler interner Bus redundant
- keine Antwort
- Konfiguration ungleich Modul
- Hardwarefehler

Weitere I/O Modul Fehleranzeigen siehe Datenblätter der I/O Module

**Stromversorgung für I/O Module über die BusRail**

Spannungsbereich 22,5 ... 26,2 V DC

Maximaler Strom 4 A

Maximale Anzahl von I/O-Modulen 16

Redundante Versorgung der I/O-Module ja

Unterspannungsüberwachung ja





### Technische Daten

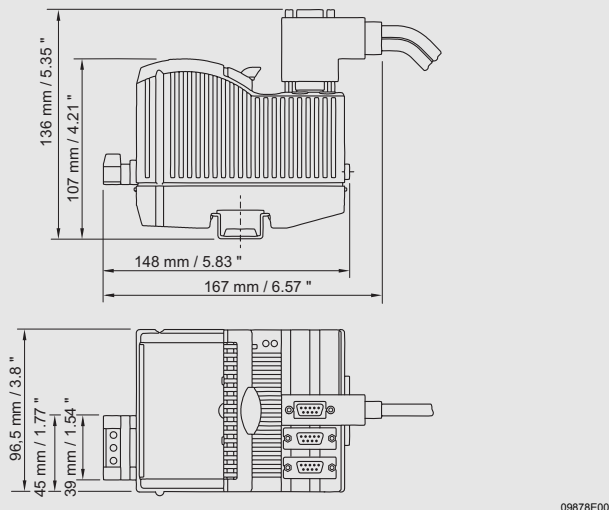
<b>Hilfsenergie</b>	
Nennspannung	24 V DC
Spannungsbereich	20 ... 35 V DC
Stromaufnahme	0,3 A bei 24 V (ohne I/O Module) ca. 2,5 A bei 24 V (mit 8 I/O Modulen) ca. 4,9 A bei 24 V (mit 16 I/O Modulen)
<b>Verlustleistung</b>	
ohne I/O-Module	8,4 W
je angeschlossenem I/O-Modul	ca. 1 W
Verpolschutz	ja
Definiertes Verhalten bei Unterspannung	ja
<b>Mechanische Daten</b>	
Modulgehäuse	Polyamid 6GF
Brandfestigkeit (UL 94)	V2
Schutzart (IEC 60529)	
Module	IP30
Anschlüsse	IP20
<b>Elektrischer Anschluss</b>	
Feldbus RS 485	Sub-D Buchse 9-polig
ServiceBus RS 485	Sub-D Buchse 9-polig
Hilfsenergie	Steckbare Schraubklemmen mit Arretierung 4,0 mm <sup>2</sup>
<b>Einbaubedingungen</b>	
Montageart	auf 35 mm DIN Schiene NS 35/15
Einbaulage	waagrecht und senkrecht
<b>Umgebungsbedingungen</b>	
Umgebungstemperatur	- 20 ... + 65 °C
Lagertemperatur	- 40 ... + 70 °C
Maximale relative Feuchte	95 % (keine Betauung)
Vibration, sinusförmig (IEC EN 60068-2-6)	1 g im Frequenzbereich 10 ... 500 Hz 2 g im Frequenzbereich 45 ... 100 Hz
Schock, halbsinusförmig (IEC EN 60068-2-27)	15 g (3 Schocks pro Achse und Richtung)
Elektromagnetische Verträglichkeit	Geprüft nach folgenden Normen und Vorschriften: EN 61 326-1 (1998) IEC 1000-4-1...6, NAMUR NE 21



**Zubehör und Ersatzteile**

Benennung	Abbildung	Beschreibung	Bestellnummer
Feldbus-Trennübertrager, bis 1,5 MBit/s; Nicht-Ex-/Zone 2 / Div. 2-Anwendungen		<ul style="list-style-type: none"> <li>• Betriebsmittel zur Installation im sicheren Bereich oder Zone 2 / Div. 2</li> <li>• Für Feldbusse mit RS 485-Schnittstelle</li> <li>• Geeignet für PROFIBUS DP, Modbus, R. STAHL ServiceBus</li> <li>• Schnittstelle zum Automatisierungs-System RS 232, RS 422, RS 485</li> <li>• Automatische Einstellung der Übertragungsgeschwindigkeit bei PROFIBUS DP</li> <li>• Übertragungsgeschwindigkeit einstellbar (1,2 kBit/s bis 1,5 MBit/s)</li> <li>• 24 V AC/DC Hilfsenergie</li> <li>• Weitere Angaben siehe Datenblatt Reihe 9185/12</li> </ul>	<b>9185/12-45-10s</b>
Sub-D-Stecker		<p>9-polig zum Anschluss von Feldbus bzw. ServiceBus an CPU &amp; Power Module Reihe 9440/22 und Feldbus Trennübertrager 9185. Der Abschlusswiderstand ist eingebaut und schaltbar.            Für RS 485 IS (nach PNO Standard)</p>	<b>162693</b>

**Maßzeichnungen (alle Maße in mm / Zoll) - Änderungen vorbehalten**



**CPU & Power Modul für Zone 2 / Division 2**  
**Reihe 9440/15**

Änderungen der technischen Daten, Maße, Gewichte, Konstruktionen und der Liefermöglichkeiten bleiben vorbehalten. Die Abbildungen sind unverbindlich.

